

## 東海村地域防災計画【資料編】

### 資料 2.1.1 防災関係機関窓口一覧

#### 村内の主な公共施設

No.	施設名称	電話番号	FAX番号	所在地
1	石神コミュニティセンター	029-283-2868	029-283-2869	東海村石神内宿1609
2	村松コミュニティセンター	029-282-9944	029-282-9979	東海村村松3370-24
3	白方コミュニティセンター	029-287-3534	029-287-3539	東海村白方2077
4	真崎コミュニティセンター	029-283-4477	029-283-4497	東海村村松835-1
5	中丸コミュニティセンター	029-287-2128	029-287-3158	東海村須和間345-1
6	舟石川コミュニティセンター	029-283-1951	029-283-2961	東海村舟石川158-1
7	東海村総合体育館	029-283-0673	029-287-1905	東海村船場749-3
8	東海文化センター	029-282-8511	029-287-1488	東海村船場768-15
9	東海村姉妹都市交流会館	029-282-0535	029-282-0539	東海村東海3-6-7
10	東海村立図書館	029-282-3435 029-282-3416	029-282-0224	東海村船場774-5
11	東海村中央公民館	029-282-3329	029-282-7813	東海村船場768-15
12	東海村産業・情報プラザ	029-306-1155	029-283-5001	東海村舟石川駅東3-1-1
13	歴史と未来の交流館	029-287-0851	029-287-7060	東海村村松768-38

#### 村内の教育・福祉施設

No.	施設名称	電話番号	FAX番号	所在地
1	白方小学校	029-282-2680	029-283-4029	東海村白方2009
2	照沼小学校	029-282-2024	029-283-4037	東海村照沼905-2
3	中丸小学校	029-282-2767	029-283-4039	東海村村松2124-8
4	石神小学校	029-282-2005	029-283-4042	東海村石神外宿1055
5	舟石川小学校	029-282-9238	029-283-4067	東海村舟石川690-1
6	村松小学校	029-282-4885	029-283-4069	東海村村松1443-2
7	東海中学校	029-282-1625	029-287-1902	東海村舟石川825-12
8	東海南中学校	029-282-7821	029-287-1903	東海村船場784-7
9	茨城県立東海高等学校	029-282-7501	029-287-1328	東海村村松771-1
10	とうかい村松宿こども園	029-282-3700	029-282-7391	東海村村松3370-1

11	村松幼稚園	029-282-2867	029-282-2864	東海村村松北1-4-1
12	石神幼稚園	029-282-3100	029-282-3100	東海村石神外宿945
13	舟石川幼稚園	029-282-2962	029-282-2962	東海村舟石川453
14	須和間幼稚園	029-282-4631	029-282-4631	東海村須和間440
15	百塚保育所	029-282-2949	029-270-5661	東海村豊岡1829-3
16	舟石川保育所	029-282-4792	029-212-5544	東海村大山台2-17-39
17	けやきの杜保育所	029-212-7083	029-352-3207	東海村東海3-7-2
18	東海村総合福祉センター「絆」	029-283-2299	029-283-4535	東海村村松2005
19	なごみ東海村総合支援センター	029-287-2516	029-287-7373	東海村舟石川駅東3-9-33

### 原子力関係施設等

No.	組織名称	電話番号	FAX番号	所在地
1	原子力規制庁 東海・大洗原子力規制事務所	029-282-4833	029-283-4718	東海村舟石川駅東1-17-1
2	茨城県環境放射線監視センター	029-200-0011	029-200-0066	ひたちなか市西十三奉行11518-4
3	茨城県原子力オフサイトセンター	029-265-2111	029-265-5104	ひたちなか市西十三奉行11601-12
4	(国研)日本原子力研究開発機構 原子力科学研究所	029-282-5100	029-282-6111	東海村白方2-4
5	(国研)日本原子力研究開発機構 核燃料サイクル工学研究所	029-282-1111	029-282-2309	東海村村松4-33
6	(国研)日本原子力研究開発機構 原子力緊急時支援・研修センター	029-265-5111	029-265-5110	ひたちなか市西十三奉行11601-13
7	日本原子力発電(株) 地域共生部	029-287-1250	029-287-1253	東海村東海3-4-1
8	日本原子力発電(株) 東海発電所／東海第二発電所総務課	029-282-1211	029-287-1293	東海村白方1-1
9	三菱原子燃料(株) 業務本部環境安全部安全管理課	029-282-2011	029-287-8090	東海村舟石川622-1
10	MHI原子力研究開発(株)	029-282-9111	029-282-0035	東海村舟石川622-12
11	原子燃料工業(株) 東海事業所	029-287-8201	029-287-8217	東海村村松3135-41
12	国立大学法人東京大学大学院 工学系研究科原子力専攻	029-287-8400	029-287-8488	東海村白方2-22
13	(公財)核物質管理センター 東海保障措置センター	029-306-3100	029-282-8004	東海村白方2-53
14	(株)ジェー・シー・オー 東海事業所	029-287-0511	029-282-7884	東海村石神外宿2600
15	日本照射サービス(株) 東海センター	029-270-5111	029-270-4581	東海村石神外宿2600
16	積水メディカル(株) 創薬支援事業部 創薬支援センター	029-282-0232	029-282-0182	東海村村松2117
17	(公社)茨城原子力協議会	029-282-3111	029-283-0526	東海村村松225-2

**県**

No.	組織名称	電話番号	FAX番号	所在地
1	茨城県	029-301-1111	-	水戸市笠原町978-6
2	茨城県 防災・危機管理課	029-301-2879	029-301-2898	水戸市笠原町978-6
3	茨城県 消防安全課	029-301-2873	029-301-2887	水戸市笠原町978-6
4	茨城県 原子力安全対策課	029-301-2922	029-301-2929	水戸市笠原町978-6
5	茨城県警察本部	029-301-0110	-	水戸市笠原町978-6
6	茨城県ひたちなか警察署	029-272-0110	-	ひたちなか市東石川897-2

**指定地方行政機関**

No.	組織名称	電話番号	FAX番号	所在地
1	関東総合通信局	03-6238-1600	03-6238-1629	東京都千代田区九段南1-2-1 九段第3合同庁舎22階・23階
2	関東財務局 水戸財務事務所	029-221-3188	-	水戸市北見町1-4
3	関東信越厚生局 茨城事務所	029-277-1316	029-277-1336	水戸市北見町1-11 水戸地方合同庁舎4階
4	茨城労働局	029-224-6215	029-224-6273	水戸市宮町1-8-31 茨城労働総合庁舎
5	関東農政局 茨城県拠点	029-221-2184	029-225-6253	水戸市北見町1-9
6	関東森林管理局 茨城森林管理署	029-243-7211	029-243-7125	水戸市笠原町978-7
7	関東経済産業局	048-600-0213	048-601-1310	埼玉県さいたま市中央区新都心1-1 さいたま新都心合同庁舎1号館
8	関東東北産業保安監督部	048-600-0433 048-600-0434	048-601-1279	埼玉県さいたま市中央区新都心1-1 さいたま新都心合同庁舎1号館11階
9	関東地方整備局 常陸河川国道事務所	029-240-4061	-	水戸市千波町1962-2
10	関東運輸局 茨城運輸支局	029-247-5348	029-248-4773	水戸市住吉町353
11	東京航空局 成田空港事務所	0476-32-0909	0476-32-6495	千葉県成田市古込133
12	関東地方測量部	03-5213-2051	-	東京都千代田区九段南1-1-15 九段第二合同庁舎
13	東京管区气象台 水戸地方气象台	029-224-1106	-	水戸市金町1-4-6
14	第三管区海上保安本部 茨城海上保安部	029-263-4118	-	ひたちなか市和田町3-4-16

**自衛隊**

No.	組織名称	電話番号	FAX番号	所在地
1	陸上自衛隊施設学校（勝田）	029-274-3211 内線234, 302	-	ひたちなか市勝倉3433
2	航空自衛隊第7航空団（百里）	0299-52-1331 内線231, 215	-	小美玉市百里170

### 指定公共機関

No.	組織名称	電話番号	FAX番号	所在地
1	日本郵便(株) 水戸中央郵便局	029-224-7138	-	水戸市三の丸1-4-29
2	日本郵便(株) 関東支社	048-600-2006	-	さいたま市中央区新都心3-1
3	日本銀行 水戸事務所	029-224-2734	029-222-1036	水戸市南町2-5-5 常陽銀行本店別館5階
4	日本赤十字社 茨城県支部	029-241-4516	029-241-4714	水戸市小吹町2551
5	日本放送協会 水戸放送局	029-232-9885	029-232-9833	水戸市大町3-4-4
6	東日本高速道路(株) 水戸管理事務所	029-252-6151	-	水戸市加倉井町2206
7	(国研)日本原子力研究開発機構 原子力科学研究所	029-282-5100	029-282-6111	東海村白方2-4
8	(国研)日本原子力研究開発機構 核燃料サイクル工学研究所	029-282-1111	029-282-2309	東海村村松4-33
9	(国研)日本原子力研究開発機構 原子力緊急時支援・研修センター	029-265-5111	029-265-5110	ひたちなか市西十三奉行11601-13
10	日本原子力発電(株) 地域共生部	029-287-1250	029-287-1253	東海村東海3-4-1
11	日本原子力発電(株) 東海発電所／東海第二発電所	029-282-1211	029-287-1293	東海村白方1-1
12	東日本旅客鉄道(株) 水戸支社	029-227-5884	-	水戸市三の丸1-4-47
13	日本貨物鉄道(株) 水戸営業支店	029-227-2113	-	水戸市宮町1-1-21
14	東日本電信電話(株) 茨城支店	029-232-4825	029-232-4950	水戸市北見町8-8
15	東京ガスネットワーク(株) 茨城支社	029-302-6672	-	水戸市城南2-9-12
16	日本通運(株)	029-248-0202	-	水戸市元石川町276-16
17	東京電力パワーグリッド(株) 茨城総支社	029-387-3600	-	水戸市南町2-6-2
18	(株)NTTドコモ 茨城支店	029-300-0160	-	水戸市宮町1-1-83

### 指定地方公共機関

No.	組織名称	電話番号	FAX番号	所在地
1	茨城県土地改良事業団体連合会	029-225-5651	029-225-5239	水戸市宮内町3193-3
2	(社福)茨城県社会福祉協議会	029-241-1133	029-241-1434	水戸市千波町1918 茨城県総合福祉会館2階
3	(一社)茨城県医師会	029-241-8446	029-243-5071	水戸市笠原町489 茨城県メディカルセンター4階
4	(公社)茨城県歯科医師会	029-252-2561	029-253-1075	水戸市見和2-292
5	(公社)茨城県薬剤師会	029-306-8934	029-306-8040	水戸市笠原町978-47
6	(公社)茨城県看護協会	029-221-6900	029-226-0493	水戸市緑町3-5-35 茨城県保健衛生会館内
7	茨城交通(株)	029-251-2331	029-253-2672	水戸市袴塚3-5-36
8	関東鉄道(株)	029-822-3710	-	土浦市真鍋1-10-8

9	鹿島臨海鉄道(株)	029-267-5200	029-267-7363	大洗町桜道301
10	首都圏新都市鉄道株式会社	03-5298-1300	-	東京都千代田区神田練塀町85
11	(一社)茨城県トラック協会	029-303-6363	029-243-5936	水戸市見川町2440-1
12	ジェイアールバス関東(株) 水戸支店	029-221-2836	029-232-0542	水戸市城東1-15-65
13	(一社)茨城県バス協会	029-306-8700	029-303-8701	水戸市見川町2440-1 茨城県トラック総合会館1階
14	(一社)茨城県高圧ガス保安協会	029-225-3261	029-225-3257	水戸市桜川2-2-35 茨城県産業会館12階
15	(株)茨城新聞社	029-239-3001	-	水戸市笠原町978-25 茨城県開発公社ビル
16	(株)茨城放送	029-244-2160	029-244-4100	水戸市千波町2084-2

### 公共の団体

No.	組織名称	電話番号	FAX番号	所在地
1	ひたちなか・東海広域事務組合 消防本部	029-273-0211	029-275-0090	ひたちなか市笹野町2-8-1
2	ひたちなか・東海広域事務組合 東海消防署	029-282-2153	029-287-0629	東海村村松2124-11
3	東海村消防団本部	029-282-2038	029-287-2511	東海村村松2124-11
4	(社福)東海村社会福祉協議会	029-282-2804	029-283-4535	東海村村松2005 東海村総合福祉センター「絆」内
5	(一社)那珂医師会	029-303-8031	029-303-8033	那珂市瓜連321 那珂市役所瓜連支所分庁舎2階
6	(公財)東海村文化・スポーツ振興財団	029-282-8511	029-287-1488	東海村船場768-15
7	東海坏土地改良区	029-282-8300	-	東海村豊白1-3-20
8	真崎浦土地改良区	029-283-2055	-	東海村豊白1-3-20
9	新川土地改良区	029-285-7089	-	ひたちなか市高場437-1
10	常陸農業協同組合 東海支店	029-282-0203	029-282-9641	東海村船場544-2
11	東海村商工会	029-282-3238	-	東海村村松北1-2-34
12	村立東海病院	029-282-2188	029-306-2811	東海村村松2081-2

No.	相互応援協定等の名称	相手方 (協定時)	相互応援協定等締結の目的
1	緊急応援給水に関する協定	ひたちなか市 (勝田市)	本村が勝田市の上水道事業に使用される水を供給する緊急応援給水について締結する。
2	災害時における相互応援給水に関する協定	那珂市 (那珂町)	災害その他の理由により、本村又は那珂町が住民生活用水の確保が困難な場合における水道水の相互応援給水について締結する。
3	災害時等の相互応援に関する協定	茨城県内全市町村 (84市町村)	県内で暴風、豪雨、地震等による災害が発生し、被災市町村独自では十分な応急措置が実施できないときに市町村相互間の応援を円滑に遂行するため、必要な事項を定める。
4	防災行政用無線局遠隔制御装置の運用に関する協定	ひたちなか・東海広域事務組合消防本部 (東海村消防本部)	東海村地域防災計画に基づく防災対策に係る事項及び行政事務に関し、相互に密接な連携を図るため、東海村防災行政用無線局遠隔制御装置の設置及び管理運用等として、東海村消防本部は、東海村の執務時間・日曜日・祝祭日に緊急事態が発生したとき、又は発生が予測されるときに運用する。
5	ごみ処理緊急時相互支援に係る協定書	水戸市、笠間市、ひたちなか市、友部町外二町環境組合及び大洗、旭、水戸環境衛生組合	一般廃棄物の処理、処分に関し、災害時（地震、水害等）及び事故等による緊急故障時の適正処理困難機関において、市町村等が相互支援することを目的とする。
6	防災行政用無線の活用に関する協定書	東日本電信電話(株)茨城支店 水戸支社	東海村区域内において発生した災害によって電気通信サービス停止の状態になった場合、防災無線を活用して住民に停止状態に関する情報を速やかに連絡し、住民の安全を確保する。
7	防災行政用無線の活用に関する協定書	東京電力(株)	東海村区域内において発生した配電線事故等によって停電になった場合、防災無線を活用して住民に停電に関する情報を速やかに連絡し、住民の安全を確保する。
8	災害発生時における本村・竹瓦区（久慈川以北）被災住民等への支援について（協議）	日立市	台風等の影響により甚大な自然災害が本村に発生し、本村において標記地区の居住者・滞在者その他の者に対する避難のための立ち退きを勧告・指示する必要性が生じたとき、または日立市において久慈川左岸部地区に対し同様の措置を実施されるときに、「災害時等の相互応援に関する協定」に基づき、日立市開設の避難所（医療救護所を含む）への竹瓦区（久慈川以北）被災住民等の一時収容等について配慮する。
9	全国原子力発電所所在市町村協議会災害相互応援に関する要綱	全国原子力発電所所在市町村協議会会員・準会員市町村 (31市町村)	大規模な災害が発生し、被災した会員市町村のみでは十分な救護等の応急措置が実施できない場合における会員市町村の相互応援について必要な事項を定める。
10	災害時における防災活動協力に関する協定	イオンリテール株式会社イオン東海店 (イオン株式会社ジャスコ東海店)	東海村域で地震災害、風水害、原子力災害その他による災害（以下「災害」という。）が発生した場合に東海村が実施する災害応急対策並びに災害復旧及び復興において、住民生活の早期安定を図るため、ジャスコ東海店が平時より培った能力及び組織力を発揮し、被災地の近くに所在するがゆえの迅速な初動対応をもって被害の軽減に資する防災活動協力について必要な事項を定める。

No.	相互応援協定等の名称	相手方 (協定時)	相互応援協定等締結の目的
11	災害時及び事故時における相互応援に関する協定書	ひたちなか市	ひたちなか市及び東海村が地震その他の災害等により水道施設が被災した場合及び大規模水道施設事故が発生した場合における相互の応援を実施する。
12	災害時の情報交換に関する協定	国土交通省関東地方整備局	東海村の地域について災害が発生または、災害が発生するおそれがある場合において、国土交通省及び村が必要とする各種情報の交換等について定め、迅速かつ的確な災害対処に資する。
13	菰野町と東海村との災害時における相互応援に関する協定書	三重県三重郡菰野町	菰野町又は東海村で自然災害等による大規模な被害が発生した場合において、応急対策等の相互の応援を実施する。
14	災害時における燃料等の供給協力に関する協定書	茨城県石油商業組合 ひたちなか支部東海班	災害時に組合が村に行う燃料等の供給に関する手続きを定めることにより、救援活動及び災害復旧業務を円滑に実施する。
15	川棚町と東海村との災害時における相互応援に関する協定書	長崎県東彼杵郡川棚町	川棚町又は東海村で自然災害等による大規模な被害が発生した場合において、応急対策等の相互の応援を実施する。
16	災害時の応急給水及び復旧工事に関する協定書	東海村水道事業協同組合	地震その他の災害により水道施設に被害が発生し、給水が不可能になったときまたはそのおそれがあるとき、住民に対する飲料水の供給を迅速に実施する。
17	地震等大規模災害に関する基本覚書	東日本旅客鉄道株式会社水戸支社	平成23年3月11日の東日本大震災を教訓とし、災害時に協力して村民及び鉄道利用者等に安全な環境を提供することで「安全で安心できるまちづくり」に資することを目的とし、協力内容や役割分担等必要な事項を定め、円滑な災害対策を実施するものとする。
18	地震等大規模災害に関する確認書	東日本旅客鉄道株式会社勝田駅（東海駅）	地震等大規模災害に関する覚書に定める基本事項について具体的に定め、より現地に即した迅速な対応が可能となるよう連携する。
19	砺波市と東海村との災害時における相互応援に関する協定書	富山県砺波市	砺波市又は東海村で自然災害等による大規模な被害が発生した場合において、応急対策等の相互の応援を実施する。
20	災害時における物資の供給に関する協定	茨城県高圧ガス保安協会水戸支部東海ガス部会	東海村内に地震、火災、風水害等の災害時におけるLPガスや炊き出し器具などを調達し、避難所における炊き出しなどに活用する。
21	災害時におけるレンタル機材の優先供給に関する協定書	株式会社共成レンテム勝田営業所	東海村内に自然災害が発生した場合のレンタル機材の供給により、円滑な災害応急対策業務に資する。
22	災害時における資機材の供給に関する協定書	株式会社レンタルのニッケン水戸営業所（東海村営業所）	東海村内に自然災害が発生した場合のレンタル機材の供給により、避難者の衛生的な生活環境の確保に資する。
23	災害時等の相互応援に関する協定	県内12町村	県内で暴風、豪雨、地震等による災害が発生し、被災町村独自では十分な応急措置が実施できないときに、町村相互間の応援を円滑に遂行する。
24	住民基本台帳情報の提供に関する協定書	ひたちなか・東海広域事務組合	高機能消防指令センター装置による災害発生現場の特定の迅速化・的確化を図るためのデータとして住民基本台帳記載事項の一部を提供する。

No.	相互応援協定等の名称	相手方 (協定時)	相互応援協定等締結の目的
25	東海村と妙高市の災害時における相互応援に関する協定書	新潟県妙高市	いずれかの地域において災害が発生し、被害を受けた自治体が独自では十分な被災者の救援等の応急措置が実施できない場合に、被災自治体の応急対策及び復旧対策を円滑に遂行する。
26	災害時における救援物資提供に関する協定書	コカ・コーライーストジャパン株式会社(利根コカ・コーラボトリング株式会社)	東海村内に地震、火災、風水害等の災害時における飲料水等の救援物資を提供する。
27	廃棄物と環境を考える協議会加盟団体災害時相互応援協定	廃棄物と環境を考える協議会加盟団体(県内25市町村・県外40市町)	協議会加盟団体に災害が発生し、被災した団体が独自で被災者の救済その他の応急措置を十分に実施できない場合、相互に応援協力し、被災団体への災害応援を行う。
28	災害時の歯科医療救護に関する協定書	東海歯科医師会	災害対策基本法、茨城県地域防災計画及び東海村地域防災計画に基づき歯科医療救護を行う。
29	災害救助に必要な物資の調達に関する協定書	いばらきコープ生活協同組合	災害時に被災者を救援するため、応急生活物資の調達及び安定供給、ボランティア活動への支援を円滑に行う。
30	災害時の緊急救援輸送に関する協定書	茨城県トラック協会常陸那珂支部	災害で村民生活に被害が及んだ場合若しくはそのおそれがある場合、又は県内外に救援輸送を行う場合、救援輸送を迅速かつ的確に実施する。
31	災害時における地図製品等の供給等に関する協定書	株式会社ゼンリン	東海村内で災害が発生し、村が災害対策本部を設置した際に、応急対策や災害復旧に活用するための地図製品等の提供を行う。
32	災害時における放送要請に関する協定書	株式会社茨城放送	東海村内で災害が発生した場合に、村が災害放送の要請をするときの必要な手続を定める。
33	災害時における放送要請に関する協定書	水戸コミュニティ放送株式会社	東海村内で災害が発生した場合に、村が災害放送の要請をするときの必要な手続を定める。
34	災害時における支援協力に関する協定書	茨城県行政書士会	東海村内で災害が発生し、村が災害対策本部を設置し、災害救助法又は原子力災害対策特別措置法が適用され、行政書士業務の必要が生じたときに協力をする。
35	災害時における飲料水の提供に関する協定書	三本コーヒー株式会社	東海村内で災害が発生した場合に、営業拠点で保有する在庫飲料水のうちから、飲料水を有償で提供する。
36	災害時における飲料水の提供に関する協定書	株式会社パブリック・ベンディング・サービス	東海村内で災害が発生した場合に、営業拠点で保有する在庫飲料水のうちから、飲料水を有償で提供する。
37	災害時における飲料水の提供に関する協定書	株式会社アベックス	東海村内で災害が発生した場合に、営業拠点で保有する在庫飲料水のうちから、飲料水を有償で提供する。
38	災害時における家庭系一般廃棄物の収集運搬に関する協定書	東海村環境整備事業協会	東海村内で災害が発生した場合に、家庭系一般廃棄物の円滑な収集運搬を遂行する。
39	災害時における仮設トイレ等のし尿の収集運搬に関する協定書	東海村環境整備事業協会	東海村内で災害が発生した場合に、仮設トイレ等から発生するし尿の円滑な収集運搬業務を遂行する。



No.	相互応援協定等の名称	相手方 (協定時)	相互応援協定等締結の目的
40	災害時における飲料水の提供に関する協定書	大島企画	東海村内で災害が発生した場合に、営業拠点で保有する在庫飲料水のうちから、飲料水を有償で提供する。
41	災害時等における食料品及び飲料水等の提供に関する協定書	大塚製薬株式会社	東海村において地震等の大規模災害が発生し、又は発生するおそれがある場合において、村が行う食料品及び飲料水等の調達に関し、大塚製薬の協力を得ることにより、円滑に食料品等を確保することを目的とする。
42	原子力災害時における東海村民の広域避難に関する協定書及び覚書	取手市・守谷市・つくばみらい市	東海村内及び周辺地域において原子力災害が発生し、又は発生するおそれがある場合における東海村民の県内広域避難を円滑に実施するため、受入市は公共施設を避難所として提供する。
43	熊取町と東海村の災害時における相互応援に関する協定書	大阪府熊取町	協定自治体の地域で災害が発生し、被害を受けたことにより独自では十分な被災者の救援等の応急措置が実施できない場合において、当該被害を受けた自治体の応急対策及び復旧対策を円滑に遂行する。
44	災害時用公衆電話の設置・利用に関する覚書	東日本電信電話株式会社茨城支店	災害の発生時において、村とNTT協力の下、被災者等の通信の確保を目的とする。
45	地域貢献型電柱広告に関する協定	東電タウンプランニング株式会社	電柱広告を利用する地元企業等の協力を得て、村が実施する事業（防災等）を村民等に周知する。
46	災害時における物資の供給協力に関する協定	株式会社カスミ	災害の発生時において、被災者を救援するための物資を迅速かつ円滑に調達し供給する。
47	災害に係る情報発信等に関する協定	ヤフー株式会社	東海村内の地震、津波、台風、豪雨、洪水、暴風その他の災害に備え、東海村が村民に対して必要な情報を迅速に提供し、かつ東海村の行政機能の低下を軽減させるため、東海村とヤフーが互いに協力して様々な取組みを行う。
48	災害時における施設等の利用に関する協定	大学共同利用機関法人高エネルギー加速器研究機構	東海村内に災害が発生し、又は発生するおそれがある場合において、敷地及び施設を避難所、物資集積場所及び駐車場として提供する。
49	災害時における段ボール製品等の調達に関する協定	東京コンテナ工業株式会社	東海村及びその周辺地域において、災害が発生し、又は発生するおそれがある場合において、東海村が設置する避難所の生活環境向上を図るため、段ボール製品等を迅速かつ円滑に調達する。
50	災害時等における宿泊施設の提供等に関する協定	茨城県ホテル旅館生活衛生同業組合ひたちなか支部	地震・風水害その他の災害又は武力攻撃事態等の発生時又は水害に備えた早期避難時において、高齢者等特段の配慮が必要な方の避難を速やかに実施するための協力を行う。
51	自然災害における応急対策業務に関する協定	東海村造園建設協力会	災害が発生した場合または発生するおそれがある場合において、緊急点検の実施や倒木の除去等の応急対策業務を実施する。

No.	相互応援協定等の名称	相手方 (協定時)	相互応援協定等締結の目的
52	災害発生時における東海村と日本郵便株式会社の協力に関する協定	日本郵便株式会社	村内において地震その他の災害が発生し、車両、施設、用地、情報等の提供等に関し必要が生じた場合に、相互に協力を要請する。
53	自然災害における応急対策業務に関する協定	東海村建設業協同組合	災害が発生した場合または発生するおそれがある場合において、村が管理する公共土木施設等に対する応急対策業務を実施する。
54	災害時における停電復旧の連携等に関する基本協定	東京電力パワーグリッド株式会社茨城総支社	災害が発生した場合又は発生するおそれがある場合において、相互協力により防災強化及び早期停電復旧活動を行う。
55	災害時における施設使用に関する協定	茨城県ひたちなか警察署	大規模災害等発生時における災害対応の体制強化を図るため、中央公民館を警察署被災時の代設及び他都道府県警察から派遣される即応部隊等活動警察活動の拠点及び待機場所等として一時使用する。

資料 2.1.3 法律に基づく職員派遣

災害対策基本法による職員派遣（抜粋）
（職員の派遣の要請） 第二十九条 2 市町村長又は市町村の委員会若しくは委員（以下「市町村長等」という。）は、災害応急対策又は災害復旧のため必要があるときは、政令で定めるところにより、（略）当該指定地方行政機関又は指定公共機関の職員の派遣を要請することができる。 （職員の派遣のあつせん） 第三十条 都道府県知事等又は市町村長等は、災害応急対策又は災害復旧のため必要があるときは、政令で定めるところにより、内閣総理大臣又は都道府県知事に対し、それぞれ、指定行政機関、指定地方行政機関若しくは指定公共機関又は指定地方行政機関又は特定公共機関の職員の派遣についてあつせんを求めることができる。 （職員の派遣義務） 第三十一条 指定行政機関の長及び指定地方行政機関の長、都道府県知事等及び市町村長等並びに指定公共機関及び特定地方公共機関は、前二条の規定による要請又はあつせんがあつたときは、その所掌事務又は業務の遂行に著しい支障のない限り、適任と認める職員を派遣しなければならない。

災害対策基本法施行令による職員派遣（抜粋）
（職員の派遣の要請手続） 第十五条 （略）又は市町村長若しくは市町村の委員会若しくは委員（以下「市町村長等」という。）は、法第二十九条第一項又は第二項の規定により指定行政機関、指定地方行政機関又は指定公共機関（同条第一項に規定する指定公共機関をいう。以下この章において同じ。）の職員の派遣を要請しようとするときは、次の各号に掲げる事項を記載した文書をもってこれをしなければならない。 一 派遣を要請する理由 二 派遣を要請する職員の職種別人員数 三 派遣を必要とする期間 四 派遣される職員の給与その他の勤務条件 五 前各号に掲げるもののほか、職員の派遣について必要な事項 （職員の派遣のあつせんの要求手続） 第十六条 （略）又は市町村長等は、法第三十条第一項又は第二項の規定により内閣総理大臣又は都道府県知事に対し職員の派遣についてあつせんを求めようとするときは、次の各号に掲げる事項を記載した文書をもってこれをしなければならない。 一 派遣のあつせんを求める理由 二 派遣のあつせんを求める職員の職種別人員数 三 派遣を必要とする期間 四 派遣される職員の給与その他の勤務条件 五 前各号に掲げるもののほか、職員の派遣のあつせんについて必要な事項 （派遣職員の身分等） 第十七条 法第三十一条の規定により指定行政機関、（略）（以下この条及び次条において「派遣職員」という。）は、派遣を受けた都道府県又は市町村の職員の身分を併せ有することとなるものとする。

地方自治法による職員派遣（抜粋）

（職員の派遣）

第二百五十二条の十七 普通地方公共団体の長又は委員会若しくは委員は、（略）当該普通地方公共団体の事務の処理のため特別の必要があると認めるときは、他の普通地方公共団体の長又は委員会若しくは委員に対し、当該普通地方公共団体の職員の派遣を求めることができる。

2 前項の規定による求めに応じて派遣される職員は、派遣を受けた普通地方公共団体の職員の身分をあわせ有することとなるものとし、その給料、手当（退職手当を除く。）及び旅費は、当該職員の派遣を受けた普通地方公共団体の負担とし、退職手当及び退職年金又は退職一時金は、当該職員の派遣をした普通地方公共団体の負担とする。（略）。

路線名	避難路	緊急輸送道路	計画延長 (m)	計画幅員 (m)	改良済み (m)	整備率 (%)	未改良 (m)	整備中 (m)	県道路線番号
東海駅富士山線	○	—	1,584	18~22	1,584	100.0	0	0	
照沼豊岡線 (国道245号)	○	○	5,910	22	5,110	86.5	0	800	
笠松石神外宿線 (国道6号)	○	○	4,730	25	1,100	23.3	0	3,630	
東海駅五反田線	○	—	1,560	25	1,560	100.0	0	0	
二軒茶屋原研線	○	○	4,277	18~22	0	0.0	0	4,277	62
常陸那珂港山方線	—	—	700	16未満	700	100.0	0	0	62
遠間庚塚線	○	—	3,760	16	3,760	100.0	0	0	
船場竹瓦線	○	—	2,930	16	2,930	100.0	0	0	
(県道)	○	—	3,030	16	1,910	63.0	0	1,120	358
小松原笠内線	○	—	3,600	16	3,600	100.0	0	0	
須和間豊岡線 (豊岡佐和停車場線)	○	○	6,070	12~16	6,070	100.0	0	0	284
照沼笠松線	○	—	6,200	23~36	730	11.8	5,470	0	
駈上り動燃線	○	—	5,400	12~22	5,400	100.0	0	0	
石神外宿原電線	○	—	3,970	12	3,970	100.0	0	0	
常陸那珂港北線	○	—	990	55	0	0.0	0	990	247
常陸海浜公園線	○	○	110	40	110	100.0	0	0	247
佐和長砂線 (瓜連馬渡線)	○	○	460	16	460	100.0	0	0	31
勝木田下の内線	○	—	1,560	16	1,414	90.6	146	0	
フローラ通り (東海停車場線)	—	○	470	16未満	470	100.0	0	0	285
計	—	—	57,311	—	40,878	71.3	5,616	10,817	—
県道のみ	—	—	16,107	—	9,720	60.3	0	6,387	—
常磐自動車道	—	○	1,400	—	1,400	100.0	0	0	—
避難路総延長	—	—	34,584	—	26,858	77.7	5,616	2,110	—
避難路・緊急輸送道路総延長	—	—	21,557	—	12,850	59.6	0	8,707	—
緊急輸送道路総延長	—	—	1,870	—	1,870	100.0	0	0	—

資料 2.3.1 避難所一覧

種別	避難施設名	所在地	電話番号	分類
基幹避難所 緊急避難場所	石神コミュニティセンター	石神内宿1609	029-283-2868	村民支援拠点 一時集合場所
基幹避難所	村松コミュニティセンター	村松3370-24	029-282-9944	村民支援拠点 一時集合場所
基幹避難所 緊急避難場所	白方コミュニティセンター	白方2077	029-287-3534	村民支援拠点 一時集合場所
基幹避難所 緊急避難場所	真崎コミュニティセンター	村松835-1	029-283-4477	村民支援拠点 一時集合場所
基幹避難所 緊急避難場所	中丸コミュニティセンター	須和間345-1	029-287-2128	村民支援拠点 一時集合場所
基幹避難所 緊急避難場所	舟石川コミュニティセンター	舟石川158-1	029-283-1951	村民支援拠点 一時集合場所
基幹避難所 緊急避難場所	東海村総合体育館	船場749-3	029-283-0673	広域避難拠点
基幹避難所 緊急避難場所	東海村総合福祉センター「絆」	村松2005	029-283-2299	福祉避難所
基幹避難所 緊急避難場所	照沼小学校	照沼905-2	029-282-2024	津波避難拠点 一時集合場所
補完避難所 緊急避難場所	白方小学校	白方2009	029-282-2680	村民支援予備拠点
補完避難所 緊急避難場所	中丸小学校	村松2124-8	029-282-2767	村民支援予備拠点
補完避難所 緊急避難場所	石神小学校	石神外宿1055	029-282-2005	村民支援予備拠点 一時集合場所
補完避難所 緊急避難場所	舟石川小学校	舟石川690-1	029-282-9238	村民支援予備拠点
補完避難所 緊急避難場所	村松小学校	村松1443-2	029-282-4885	村民支援予備拠点
補完避難所 緊急避難場所	東海中学校	舟石川825-12	029-282-1625	村民支援予備拠点 一時集合場所
補完避難所 緊急避難場所	東海南中学校	船場784-7	029-282-7821	村民支援予備拠点
補完避難所 緊急避難場所	茨城県立東海高等学校	村松771-1	029-282-7501	村民支援予備拠点
補完避難所 緊急避難場所	東海文化センター	船場768-15	029-282-8511	村民支援予備拠点 一時集合場所
補完避難所 緊急避難場所	東海村姉妹都市交流会館	東海3-6-7	029-282-0535	外国人支援拠点
補完避難所 緊急避難場所	なごみ東海村総合支援センター	舟石川駅東3-9-33	029-287-2516	福祉避難所

※基幹避難所は、避難所に優先して開設する。

※緊急避難場所は、地震や津波、洪水、がけ崩れが発生し、又は発生するおそれがある場合にその危険から逃れるための避難場所を指す。

※広域避難拠点は、災害時に帰宅困難となったJRの利用者など、村外の方が一時的に避難するための施設として開設する。

※一時集合場所は、原子力災害時において、バスで広域避難する際の集合場所とする。

基幹避難所備蓄倉庫内資機材一覧

(消耗品)

No.	品名	数量
1	ブルーシート(3.4×5.3)	6
2	軍手(12双×10パック入)	1
3	カセットガス(IWATANI3本セット)	5
4	ポリバケツ(90ℓ・蓋付)	1
5	救急箱セット	1
6	割り箸(500膳)	2
7	紙皿(180mm・50枚)	20
8	紙コップ(80個入)	13
9	生理用品(28個入)	2
10	消毒薬(500ml)	2
11	マスク(100枚入)	1
12	ボックストイレ(組立式簡易トイレ)	15
13	スケットイレ(トイレ用収納袋・し尿処理剤)	200
14	懐中電灯(ラジオ一体型AM/FM)電池式	3
15	ランタン(単一4本使用 電池寿命:約45時間)	5
16	携帯電話充電器(電池式スマホ用)	3
17	携帯電話充電器(電池式)	2
18	電池単一(ランタン用 2本パック)	20
19	電池単二(懐中電灯用 2本パック)	15
20	電池単三(携帯充電器・スマホ用 2本パック)	15
21	毛布(10年保存)	50
22	アルミシート	100

(消耗品)

No.	品名	数量
23	ヘルメット	10
24	タオル	5
25	ラテックス手袋(Sサイズ・Mサイズ)	200

(備品)

No.	品名	数量
26	非常用発電機(インバーターカセットガス・並列コード)	2
仕様	定格出力:交流 100V-900VAクラス カセットボンベ2本使用 連続運転可能時間:約1.1~2.2時間 インバーター式 単相100Vコンセント2口	
27	非常用発電機(インバータープロパンガス)	3
仕様	定格出力:交流 100V-860VAクラス プロパンガス使用 連続運転可能時間:約10時間(5kgボンベ) インバーター式 単相100Vコンセント2口	
28	投光機(ハロゲンライต์500W 電圧:100V 電源3.8A)	3
29	コードリール(防水・防塵仕様 30m)	3
30	電源コード(井戸-発電機専用 防水・防塵仕様 7m)	1
31	工具セット(ハンマー、パール、スコップ、ボルトクリップパー、ツルハシ、オノ、ノコギリ等)	1
32	脚立(高さ110cm)	1
33	担架	1
34	運搬用台車(リヤカー/耐荷重:200kg ノーベンクタイヤ)	1
35	簡易水槽(ミズコン) 1,000ℓ	1
36	メガホン(電池式)	1
37	インバーター(定格出力150W, 200W, USB接続可)	3
38	カセットコンロ	2
39	パーソナルテント	3
40	タープ(250cm×250cm×254cm)	2

備蓄物資（保存食）

令和5年3月現在

種 類	配備場所	数量	箱数	箱毎個数
アルファ化米	役場備蓄倉庫	404	8	50
	照沼小	1,000	20	50
	中丸小	3,050	61	50
	舟石川小	4,200	84	50
	舟石川小	600	20	30
	東海中	1,500	30	50
アルファ化米(アレルギー対応)	絆	2,400	48	50
雑炊(アレルギー対応)	白方小	500	20	25
フリーズドライ米	中丸小	1,450	29	50
災害用備蓄パン	役場備蓄倉庫	500	10	50
野菜カレー	舟石川小	600	20	30
麺類	東海中	1,200	24	50
スティックバウムクーヘン	東海中	800	16	50
粉ミルク	絆	288	6	48
液体ミルク	絆	120	120	1
計		18,612		

備蓄物資（保存食）

令和5年3月現在

種 類	配備場所	数量	箱数	箱毎個数
保存水(500ml)	照沼小	2,400	100	24
	白方小	2,400	100	24
	中丸小	2,256	94	24
	舟石川小	6,000	250	24
	東海中	9,600	400	24
簡易水槽(1,000l)	基幹避難所	10	-	-
計		22,666		



種 類	備蓄場所	数 量
毛 布	各コミセン	450
	白方小	854
	石神小	700
	舟石川小	500
	村松小	500
	東海中	460
	役場備蓄倉庫	467
仕切りパネル（6畳）	役場備蓄倉庫	990
ロールシート	石神小	30
ワンタッチパーテーション	役場備蓄倉庫	8
ワンタッチパーテーション	舟石川小	50
ワンタッチパーテーション	東海中	50
ワンタッチパーテーション	村松小	100
災害対策用プライベートルーム	東海中	20
テント（目隠しシート別梱）	東海中	100
簡易ベッド	舟石川小	100
段ボールベッド（間仕切りシート2枚付き）	東海中	40
段ボールベッド（間仕切りシート2枚付き）	中丸小	60
段ボールベッド（間仕切りシート2枚付き）	村松小	65
パックシェラフ	白方小	30
タオル		400
ブルーシート		300

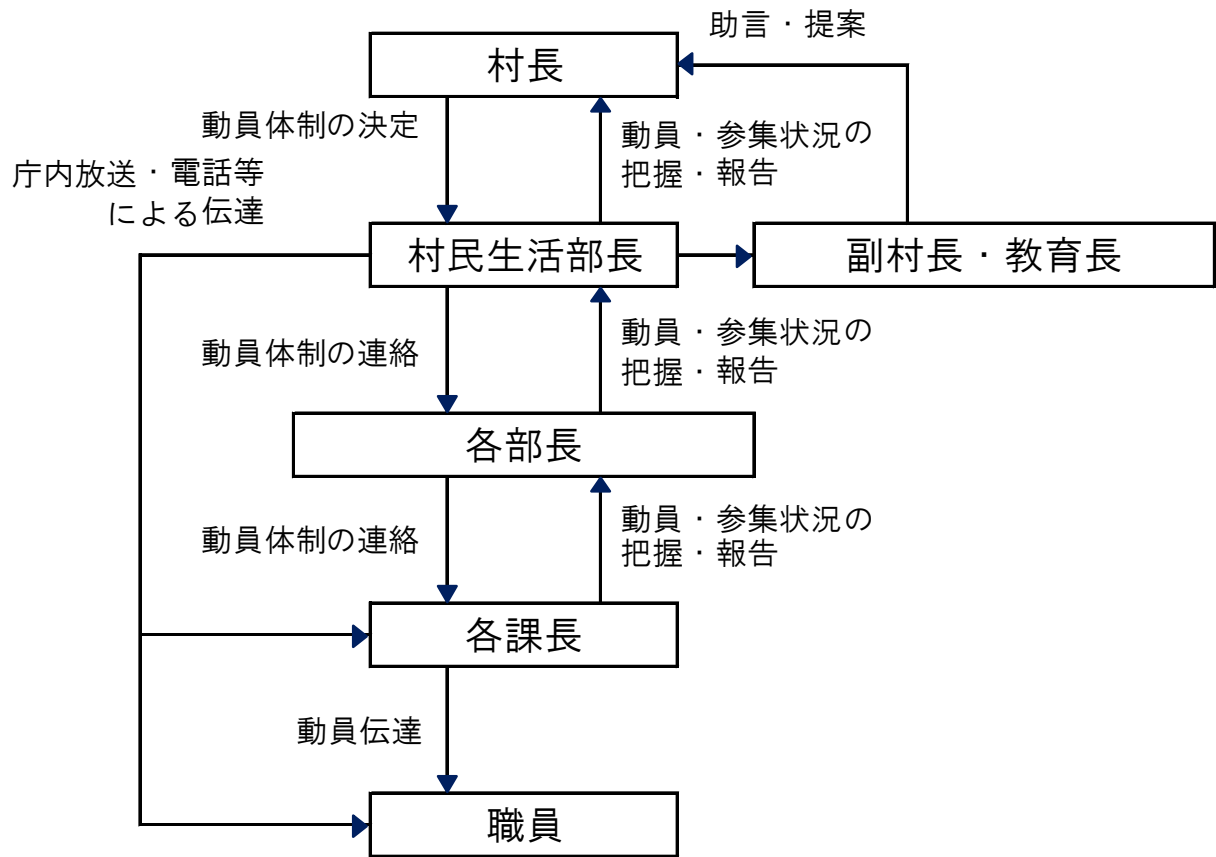
資料 3.1.1 職員の配備基準

区分	状況	動員	組織体制
連絡配備体制	<ul style="list-style-type: none"> <li>・東海村で震度5 弱 を記録した場合</li> <li>・災害が発生し, 又は発生するおそれのある場合</li> <li>・津波注意報, 津波警報が発表された場合</li> <li>・南海トラフ地震臨時情報(巨大地震注意)が発表されたとき。</li> <li>・北海道・三陸沖後発地震注意情報が発表されたとき。</li> <li>・原子力安全協定に基づき原子力事業者から通報のある事故・故障等で環境への有意な放射性物質等が放出される, 若しくは放出されるおそれのあるとき</li> <li>・その他特に村長が必要と認める場合</li> </ul>	<p><b>第1次動員</b></p> <p>村長, 副村長, 教育長, 部長, 政策推進課長, 総務人事課長, 財政経営課長, 防災原子力安全課長, 地域福祉課長, 農業政策課長, 都市政策課長, 道路整備課長, 消防次長, 防災原子力安全課員</p>	<p>必要に応じ災害対策連絡会議を開催する。</p>
警戒体制	<ul style="list-style-type: none"> <li>・東海村で震度5 強 を記録した場合</li> <li>・災害が発生し, 又は発生するおそれのある場合</li> <li>・津波警報が発表された場合</li> <li>・南海トラフ地震臨時情報(巨大地震警戒)が発表されたとき。</li> <li>・警戒事態発生の通報があったとき(実用発電用原子炉施設以外の施設)</li> <li>・その他特に本部長が必要と認める場合</li> </ul>	<p><b>第2次動員</b></p> <p>情報収集, 連絡調整等を円滑に行うために必要な体制 (課長, 災害対策本部要員及び出動要員を動員)</p>	<p>災害対策連絡会議を開催する。</p> <p>必要に応じ災害対策本部を設置する。</p>
非常体制	<ul style="list-style-type: none"> <li>・東海村で震度6 弱以上を記録した場合</li> <li>・重大な災害が発生し, 又は発生するおそれのある場合</li> <li>・大津波警報が発表された場合</li> <li>・警戒事態発生の通報があったとき(実用発電用原子炉施設)</li> <li>・施設敷地緊急事態発生の通報があったとき</li> <li>・原災法第15条に基づく原子力緊急事態宣言の発出があったとき</li> <li>・その他特に本部長が必要と認めた場合</li> </ul>	<p><b>第3次動員</b></p> <p>応急対策を行ない得る体制で原則として全職員</p>	<p>災害対策本部を設置する。</p>

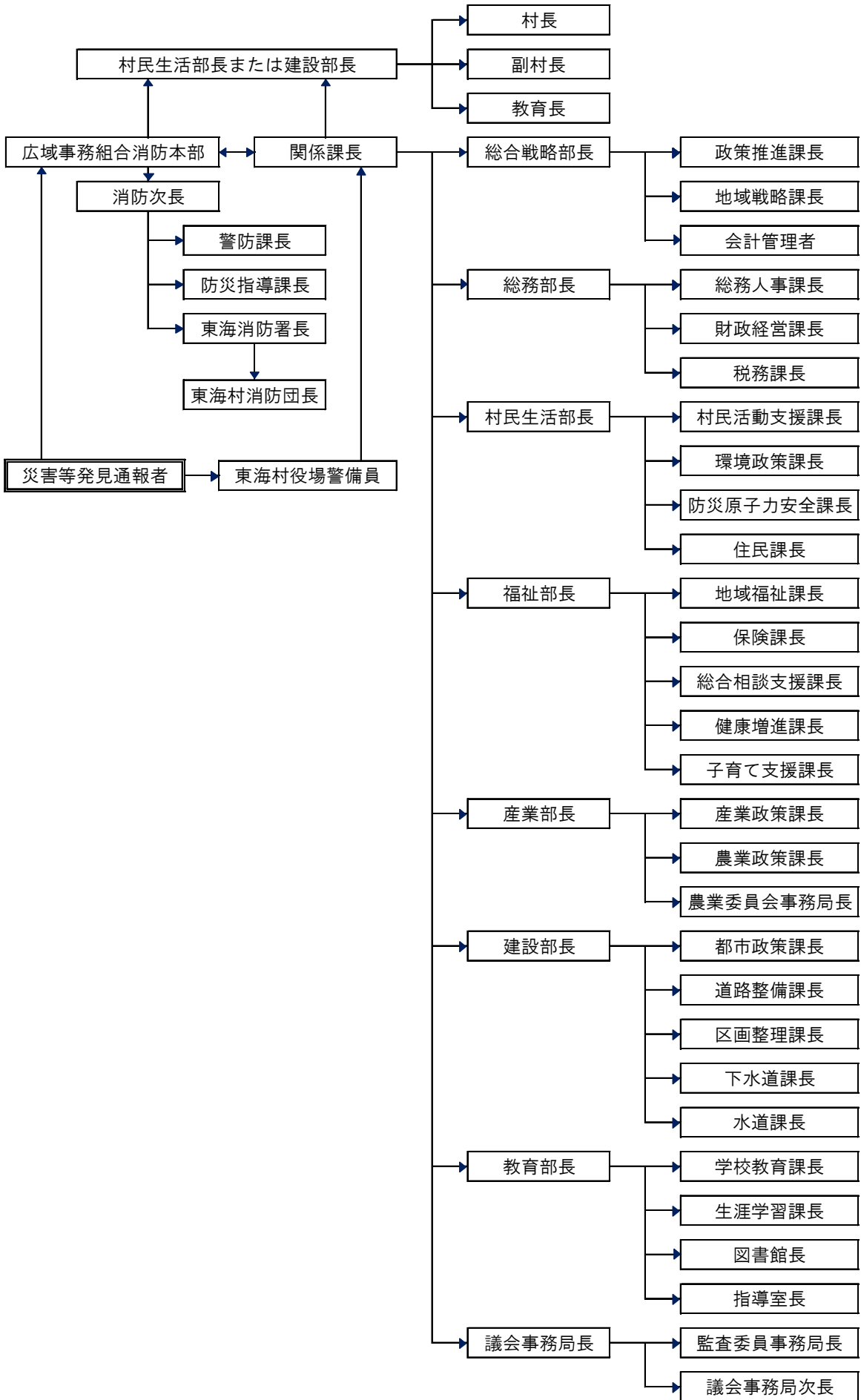
※本部長とは, 災害対策連絡会議においては村長を, 災害対策本部においては災害対策本部長を指す。

区分	状況	動員	組織体制
情報収集体制	<ul style="list-style-type: none"> <li>・東海村で震度4 を記録した場合</li> <li>・災害が発生するおそれがある場合</li> <li>・津波注意報が発表された場合</li> <li>・南海トラフ地震臨時情報(調査中)が発表されたとき。</li> <li>・北海道・三陸沖後発地震注意情報が発表されたとき。</li> <li>・原子力事業所でトラブル事象が発生した場合</li> <li>・その他村長が必要と認めた時</li> </ul>	<p>防災原子力安全課長, 都市政策課長, 道路整備課長, 防災原子力安全課員, 都市政策課員, 道路整備課員</p>	<p>必要に応じ連絡配備体制に移行する。</p>

資料 3.1.2 職員の伝達系統（勤務時間内）



資料 3.1.3 職員の伝達系統（勤務時間外）



資料 3.1.4 災害対策連絡会議の構成員

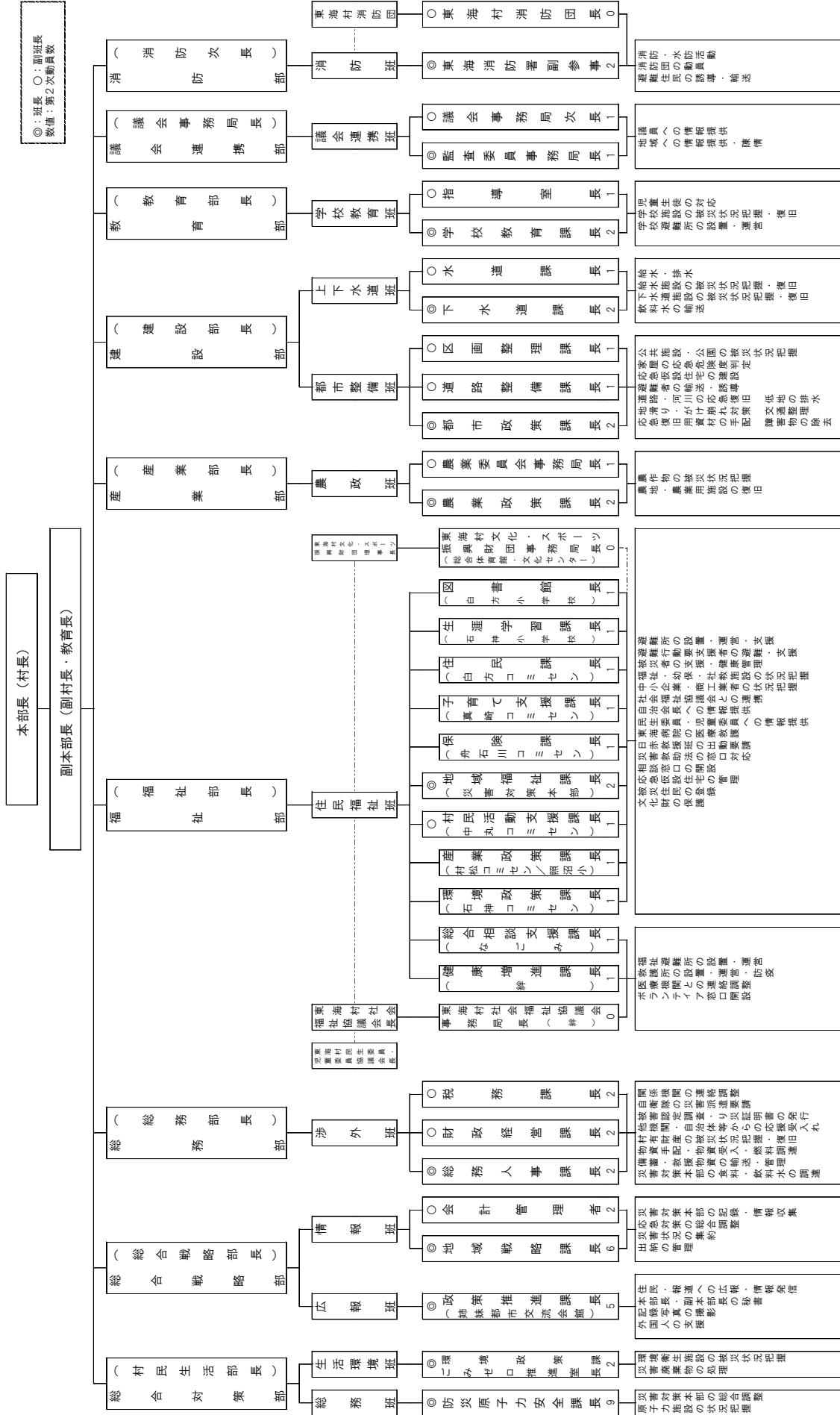
本部長	村長
副本部長	副村長・教育長
村民生活部長・総合戦略部長・総務部長・福祉部長・産業部長・建設部長・教育部長・議会事務局 長・政策推進課長・総務人事課長・財政経営課長・防災原子力安全課長・地域福祉課長・農業政策 課長・都市政策課長・道路整備課長・消防次長・防災原子力安全課員	

資料 3.1.5 災害対策本部の構成員

本部長	村長
副本部長	副村長・教育長
総合対策部	村民生活部長・防災原子力安全課長・環境政策課ごみゼロ推進室長・防災原子力 安全課員
総合戦略部	総合戦略部長・政策推進課長・地域戦略課長・会計管理者
総務部	総務部長・総務人事課長・財政経営課長・税務課長
福祉部	福祉部長・村民活動支援課長・環境政策課長・住民課長・地域福祉課長・保険課 長・総合相談支援課長・健康増進課長・子育て支援課長・産業政策課長・生涯学 習課長・図書館長
産業部	産業部長・農業政策課長・農業委員会事務局長
建設部	建設部長・都市政策課長・道路整備課長・区画整地課長・下水道課長・水道課長
教育部	教育部長・学校教育課長・指導室長
議会連携部	議会事務局長・監査委員事務局長・議会事務局次長
消防部	消防次長・東海消防署副参事

資料 3.1.6 災害対策本部の体制

東海村災害対策本部の体制



資料 3.1.7 災害対策本部の分掌事務

部名	班名	班長	班員	分掌事務
総合対策部	総務班	◎防災原子力安全課長	防災原子力安全課員	1 部内の事務取りまとめ及び連絡に関する事。
				2 災害対策本部の設置及び総合調整に関する事。
				3 災害対策本部会議の運営に関する事。
				4 災害対策本部の人員の動員及び調整に関する事。
				5 部内外の応援体制に関する事。
				6 原子力施設の状況把握及び情報収集に関する事。
				7 消防との連携に関する事。
				8 災害救助法，被災者生活再建支援法，災害見舞金等の被災者支援制度に関する事。
				9 原子力災害時における技術的説明に関する事。
				10 環境放射線の監視に関する事。
				11 原子力防災資機材の管理に関する事。
	生活環境班	◎環境政策課ごみゼロ推進室長	環境政策課員	1 環境衛生施設の被災状況把握及び連絡に関する事。
				2 災害廃棄物の処理に関する事。
				3 災害対策本部の運営支援に関する事。
				4 死体の捜索及び埋葬に関する事。
				5 災害時における防犯・混乱防止に関する事。
				6 部内の事務取りまとめ及び連絡に関する事。

部名	班名	班長	班員	分掌事務
総合戦略部	広報班	◎政策推進課長	政策推進課員	1 部内の事務取りまとめ及び連絡に関する事。 2 本部長及び副本部長の秘書に関する事。 3 防災行政無線，広報紙，ホームページ，SNS，防災アプリ，防災情報ネットワークシステム，広報車等による情報発信に関する事。 4 報道機関への情報提供に関する事。 5 記録写真の撮影に関する事。 6 外国人の支援に関する事。 7 部内の支援に関する事。
	情報班	◎地域戦略課長 ○会計管理者	地域戦略課員 会計課員	1 災害対策本部の記録及び情報収集に関する事。 2 応急対策の総合調整に関する事。 3 災害状況の集約に関する事。 4 出納の管理に関する事。

部名	班名	班長	班員	分掌事務
総務部	渉外班	◎総務人事課長 ○財政経営課長 ○税務課長	総務人事課員 財政経営課員 税務課員	1 関係機関に対する連絡調整に関する事。 2 自衛隊の災害派遣要請に関する事。 3 警察機関との連絡調整に関する事。 4 被害認定調査・り災証明書の発行に関する事。 5 他機関・自治体等からの応援受入れに関する事。 6 役場庁舎及び村有財産の被災状況把握及び復旧に関する事。 7 物資及び燃料の調達に関する事。 8 救援物資の受入れに関する事。 9 救援物資の管理及び輸送に関する事。 10 職員の食料，飲料水，その他物資の運搬に関する事。 11 職員の健康状況に関する事。 12 寄付に関する事。 13 公用車の配車に関する事。 14 情報発信の支援に関する事。 15 オフサイトセンターとの情報交換に関する事。 16 広域避難時における避難先自治体との連絡調整に関する事。 17 その他，各部に属さないこと。



部名	班名	班長	班員	分掌事務
福祉部	住民福祉班	◎地域福祉課長 ○村民活動支援課長 保険課長 総合相談支援課長 健康増進課長 子育て支援課長 住民課長 環境政策課長 産業政策課長 生涯学習課長 図書館長	地域福祉課員 村民活動支援課員 保険課員 総合相談支援課員 健康増進課員 子育て支援課員 住民課員 環境政策課員 産業政策課員 生涯学習課員 図書館員	1 避難所の設置、運営及び支援に関する事。
				2 避難行動要支援者の避難及び支援に関する事。
				3 被災者の支援及び健康管理に関する事。
				4 福祉施設及び社会教育施設の被災状況把握及び連絡調整に関する事。
				5 中小企業・商工業者の被災状況把握及び連絡調整に関する事。
				6 自治会長及び民生委員・児童委員への情報提供及び連絡調整に関する事。
				7 社会福祉協議会及び文化・スポーツ振興財団との連携に関する事。
				8 避難所における救護所の設置及び運営に関する事。
				9 避難所における防疫に関する事。
				10 東海病院の医療救護に関する事。
				11 医療機関との連絡調整に関する事。
				12 日本赤十字社茨城県支部救援班の出動要請に関する事。
				13 災害救助法の窓口対応に関する事。
				14 借り上げ住宅及び応急仮設住宅の入居者選定及び管理に関する事。
				15 相談窓口開設に関する事。
				16 被災住民の登録に関する事。
				17 文化財の保護に関する事。
				18 広域避難時における避難者の誘導に関する事。
				19 安定ヨウ素剤の配布等に関する事。

部名	班名	班長	班員	分掌事務
産業部	農政班	◎農業政策課長 ○農業委員会事務局長	農業政策課員 農業委員会事務局員	1 農作物等の被災状況把握及び連絡に関する事。
				2 農地及び農業用施設の災害対策応急措置及び復旧に関する事。
				3 救助物資及び応急復旧用資材の斡旋に関する事。

部名	班名	班長	班員	分掌事務
建設部	都市整備班	◎都市政策課長 ○道路整備課長 ○区画整理課長	都市政策課員 道路整備課員 区画整理課員	1 部内の事務取りまとめ及び連絡に関する事。
				2 公共施設及び公園施設の被災状況把握及び復旧に関する事。
				3 応急危険度判定に関する事。
				4 応急仮設住宅の建設に関する事。
				5 避難所等の交通整理及び誘導に関する事。
				6 避難者の輸送及び誘導に関する事。
				7 道路、橋梁、河川及び土木関係の応急復旧に関する事。
				8 地滑り及びびがけ崩れの対策に関する事。
				9 応急復旧用資材の手配に関する事。
				10 障害物の除去に関する事。
				11 低地の排水作業に関する事。
				12 道路等の交通規制に関する事。
建設部	上下水道班	◎下水道課長 ○水道課長	下水道課員 水道課員	1 給水及び排水に関する事。
				2 給水施設の被害状況把握及び復旧に関する事。
				3 下水道施設の被災状況把握及び復旧に関する事。
				4 飲料水の輸送に関する事。
				5 部内の支援に関する事。

部名	班名	班長	班員	分掌事務
教育部	学校教育班	◎学校教育課長 ○指導室長	学校教育課員 指導室員	1 児童生徒等の対応に関する事。
				2 学校教育施設等の通報連絡に関する事。
				3 学校教育施設の被災状況把握及び復旧に関する事。
				4 学校施設における避難所設置及び運営の支援に関する事。

部名	班名	班長	班員	分掌事務
議会連携部	議会連携班	◎監査委員事務局長	監査委員事務局員 議会事務局員	1 議会議員への情報提供及び応援要請に関する事。
				2 地域への情報提供や議会との連携に関する事。
				3 各種陳情に関する事。

災害対策本部の協力団体分掌事務

組織名	班員	分掌事務
ひたちなか・東海広域事務組合消防本部 ひたちなか・東海広域事務組合東海消防署	ひたちなか・東海広域事務組合消防本部職員 ひたちなか・東海広域事務組合東海消防署員	1 消火、救助及び救急に関すること。
		2 消防団の動員及び連携に関すること。
		3 避難住民の誘導及び輸送に関すること。
		4 緊急情報の伝達に関すること。
		5 広域消防相互応援協定に関すること。
東海村社会福祉協議会	東海村社会福祉協議会事務局員	1 住民福祉班との連絡調整に関すること。
		2 絆の被災状況把握及び復旧に関すること。
		3 絆における基幹避難所（福祉避難所）の設置及び運営に関すること。
		4 避難行動要支援者の支援に関すること。
		5 ボランティア窓口の開設に関すること。
東海村民生委員・児童委員協議会	—	1 避難行動要支援者の避難支援に関すること。
		2 住民の生活支援に関すること。
東海村文化・スポーツ振興財団	東海村文化・スポーツ振興財団事務局員	1 学校教育班との連絡調整に関すること。
		2 社会教育施設の被災状況把握及び復旧に関すること。
		3 総合体育館及び文化センターにおける基幹避難所の設置及び運営の支援に関すること。

資料 3.1.8 班別の動員数

部名・班名		部長・班長・班員		第1次動員 (連絡配備体制)	災害対策 出動要員	第2次動員 (警戒体制)	第3次動員 (非常体制)
本部長		村長		1	—	1	応急対策を可能な限り行い得る体制で原則として全職員
副本部長		副村長・教育長		2	—	2	
総合 対策部	部長	村民生活部長		1	—	1	
	総務班	防災原子力安全課長	防災原子力安全課員	9	—	9	
	生活環境班	環境政策課ごみゼロ推進室長	環境政策課員	—	—	2	
総合 戦略部	部長	総合戦略部長		1	—	1	
	広報班	政策推進課長	政策推進課員	1	1	4	
	情報班	地域戦略課長	地域戦略課員	—	—	4	
		会計管理者兼会計課長	会計課員	—	—	2	
総務部	部長	総務部長		1	—	1	
	渉外班	総務人事課長	総務人事課員	1	2	2	
		財政経営課長	財政経営課員	1	1	2	
		税務課長	税務課員	—	3	2	
福祉部	部長	福祉部長		1	—	1	
	住民福祉班	地域福祉課長	地域福祉課員	1	1	2	
		保険課長	保険課員	—	1	1	
		総合相談支援課長	総合相談支援課員	—	1	1	
		健康増進課長	健康増進課員	—	1	1	
		子育て支援課長	子育て支援課員	—	1	1	
		住民課長	住民課員	—	1	1	
		村民活動支援課長	村民活動支援課員	—	1	1	
		環境政策課長	環境政策課員	—	1	1	
		産業政策課長	産業政策課員	—	—	1	
		生涯学習課長	生涯学習課員	—	—	1	
図書館長	図書館員	—	—	1			
産業部	部長	産業部長		1	—	1	
	農政班	農業政策課長	農業政策課員	1	2	2	
		農業委員会事務局長	農業委員会事務局員	—	1	1	
建設部	部長	建設部長		1	—	1	
	都市整備班	都市政策課長	都市政策課員	1	2	2	
		道路整備課長	道路整備課員	—	2	2	
		区画整理課長	区画整理課員	—	2	1	
	上下水道班	下水道課長	下水道課員	—	2	2	
水道課長		水道課員	—	2	1		
教育部	部長	教育部長		1	—	1	
	学校教育班	学校教育課長	学校教育課員	—	2	2	
		指導室長	指導室員	—	—	1	
議会 連携部	部長	議会事務局長		1	—	1	
	議会連携班	監査委員事務局長	監査委員事務局員	—	—	1	
		議会事務局次長	議会事務局員	—	—	1	
消防部	部長	ひたちなか・東海広域事務組合消防本部消防次長		1	—	1	
	消防班	警防課長	警防課員	—	—	2	
		防災指導課長	防災指導課員	—	—		
		東海消防署副参事	東海消防署員	—	—		
		消防団長	消防団員	—	—	—	
—	—	東海村社会福祉協議会常務理事	東海村社会福祉協議会事務局員	—	—	—	
—	—	東海村民生委員・児童委員協議会長	—	—	—	—	
—	—	東海村文化・スポーツ振興財団事務局長	東海村文化・スポーツ振興財団事務局員	—	—	—	
合計				27	30	69	—

1 災害対策出動要員は第1次動員時に村長の指示により参集し、主に現場で災害対応に従事する職員

2 第2次動員は災害対策本部に参集するメンバー

3 各課の事務室に待機する職員は各課長の指示により災害対策本部に参集する

資料 3.3.1 ヘリコプター発着場一覧

(1) 茨城県防災航空隊離発着場

No.	名 称	所 在 地	地盤面	管理者
1	東海村立東海中学校	舟石川 825-12	土	村
2	阿漕ヶ浦公園野球場	村松 579	芝	村
3	久慈川河川敷運動場	石神外宿地先	草地	村
4	箕輪グラウンド	照沼 1230-2	芝	国立研究開発法人
5	東海村総合福祉センター「絆」	村松 2005	芝	村

※茨城県地域防災計画より

(2) 茨城県ドクターヘリランデブーポイント

No.	名 称	所 在 地	地盤面	管理者
1	東海村立東海中学校	舟石川 825-12	土	村
2	久慈川河川敷運動場	石神外宿地先	草地	村
3	東海村総合福祉センター「絆」	村松 2005	芝	村
4	東海村立舟石川小学校	舟石川 690-1	土	村
5	東海村立照沼小学校	照沼 905-2	土	村
6	東海村立石神小学校	石神外宿 1055	土	村
7	東海村立村松小学校	村松 1443-2	土	村
8	東海村立東海南中学校	船場 784-7	土	村
9	東海村立白方小学校	白方 2009	土	村
10	箕輪グラウンド	照沼 1230-2	芝	国立研究開発法人
11	阿漕ヶ浦公園野球場	村松 579	芝	村

※茨城県医療政策課「県ドクターヘリ ランデブーポイント一覧」より