

神楽沢近隣公園ネーミングライツ事業募集要項

1 目的

公園の認知度や魅力を高め、親しみやすい公園とするとともに、維持管理費の新たな財源を確保する。

2 募集施設の概要

- ・ 名 称 神楽沢近隣公園
- ・ 所 在 茨城県那珂郡東海村 東海中央区画整理事業地内



- ・ 公園の概要 公園面積 26,000 m²

駐車場	20 台
大型滑り台	1 基
複合遊具	1 基
アスレチック遊具	1 基
トイレ	1 基
バスケットボールコート	1 面

3 ネーミングライツについて

- (1) 「愛称」(社名若しくは商品名・ブランド名等)を命名する権利を付与します。

愛称は、地域性のある名称としてください。

* 条例上の正式名称は「神楽沢近隣公園」のままで変更しませんが、村は対外的に愛称を積極的に使用します。各種イベント等での愛称の普及、定着の徹底を図り、広報とうかいや各種広報、PRツールなどで愛称を使用するとともに、周辺市町村、主要メディア、利用団体等への愛称使用を依頼します。

* 愛称は、東海村広報媒体広告掲載基本要綱第3条第1項各号に規定する内容を含まない名前にしてください。

- (2) 施設に愛称表示サインの掲示を許可します(広告の掲示はできません)。

* 看板の表示面積、表示内容等は、東海村屋外広告物等に関する規則(平成12年東海村規則第22号)を遵守するものとします。

* 設置場所によっては管理者に許可申請が必要な場合があります。

* ネーミングライツ導入に伴う愛称看板等(サイン)の設置は、ネーミングライツパートナーが施工するものとし、それに要する費用及び維持管理に係る費用も別途ネーミングライツパートナーの負担とします。また、期間終了後の原状回復についても同様とします。

* 令和6年度の神楽沢近隣公園の供用開始に向けて現在、神楽沢近隣公園2期整備工事を進めており、その工事でサインを設置する予定です。令和5年12月22日までに、契約内容が決定された場合には、東海村の負担で2基分の愛称表示サインを製作・設置します。(サイン計画平面図)

- (3) ネーミングライツ期間

3年以上とし、契約期間も同様とします(開始日は別途協議により決定させていただきます)。

- (4) 命名権料

希望額 年 20万円 以上。

* 提案金額が希望金額を下回る場合であっても応募を受け付けておりますが、事前協議が必要となります。

4 費用負担

- (1) ネーミングライツパートナー

命名権料の外、以下の費用を負担していただきます。

- ① 施設内外の愛称看板表示の新設(既設看板や道路上の案内看板)

* 敷地内外、道路等への看板新設の際に、関係機関と協議が必要な場合は、ご相談ください。

* 令和6年度の神楽沢近隣公園の供用開始に向けて現在、神楽沢近隣公園2期整備

工事を進めており、その工事でサインを設置する予定です。令和5年12月22日までに、契約内容が決定された場合には、東海村の負担で2基分の愛称表示サインを製作・設置します。(サイン計画平面図)

- ② 設置後の維持管理費用
- ③ 契約期間終了に伴う原状回復費用（次回も引き続き契約する場合を除く。）

(2) 東海村

- ① パンフレットや村の印刷物への掲載
 - * 既存の印刷物等の在庫はそのまま使用します。
 - * ネーミングライツパートナーが切り替わる際等に多くの在庫が発生することが想定されるパンフレットや印刷物は対象外とします。
- ② ホームページの表示変更を行います。新たに費用が発生する変更を除きます。
- ③ その他名称変更に伴う周知経費（通知等の必要経費）

5 募集について

(1) 条件

- ① 利用者の混乱を避けるため、契約期間内において愛称の変更はできません。
- ② 公園の愛称としてふさわしい法人とし、東海村ネーミングライツ事業実施要綱第5条に基づくものとします。

(2) 募集期間

令和5年10月23日（月）～11月22日（水）

(3) 申込方法

別紙「東海村ネーミングライツ事業応募申請書」に必要事項を記入し、下記①～⑧の必要書類を添付の上、東海村道路整備課へ持参または郵送にて提出してください。

- ① 東海村ネーミングライツ事業応募に係る誓約書（様式第2号）
- ② 印鑑証明書（法人の代表者印のもの。）
- ③ 会社概要を記載した書類
- ④ 直近1事業年度分の決算報告書（貸借対照表、損益計算書等）及び事業報告書
- ⑤ 法人の登記事項証明書
- ⑥ 直近の納税証明書（国税及び地方税）
- ⑦ 愛称に商品名等を使用する場合、当該商品等の概要の分かるもの
- ⑧ 付帯的な提案の内容を記載した書類

(4) 質問の受付及び回答

別紙「質疑応答書」に記入し、メールかFAXにて提出してください。

6 決定及び公表（フロー図を参照してください）

- (1) 神楽沢近隣公園ネーミングライツ事業審査基準により，選定を行います。
- (2) 契約内容等の交渉を行った上で，村と契約を締結します。
- (3) (2) でネーミングライツパートナーが決定した際には，全ての応募者に文書で通知するとともに，村ホームページ等で発表します。また，応募状況及び提案の内容等については公表しないものとします。なお，選定経緯及び選定結果等に関する異議等は，一切受け付けません。

7 その他

- (1) この要項に定めのない事項については，別途協議するものとします。
- (2) 不測の事態等が生じたときは，この要項に記した内容に関わらず，臨機の措置をとることがあるものとします。

8 申し込み・問い合わせ先

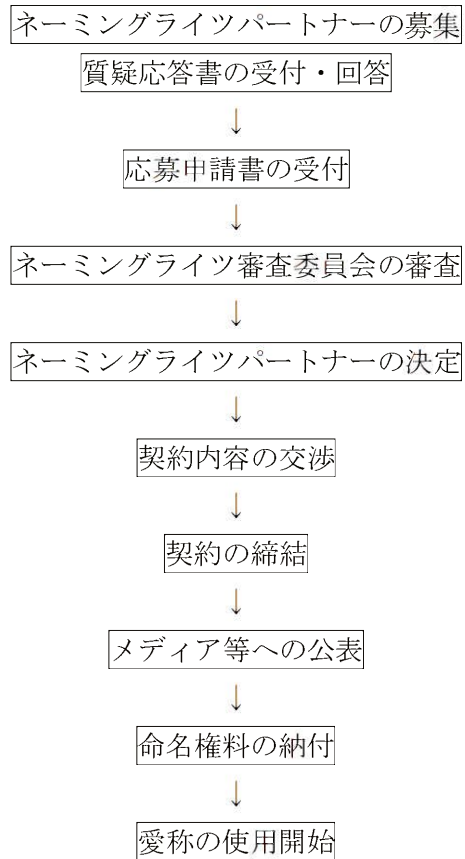
〒319-1192 茨城県東海村東海三丁目7番1号

東海村道路整備課幹線道路整備推進室

電話：029-282-1711（内線 1231） F A X：029-287-0658

メールアドレス：douroseibi@vill.tokai.ibaraki.jp

ネーミングライツ手続きフロー



質 疑 応 答 書

令和 年 月 日

法人名
担当者名

FAX

質 疑	回 答

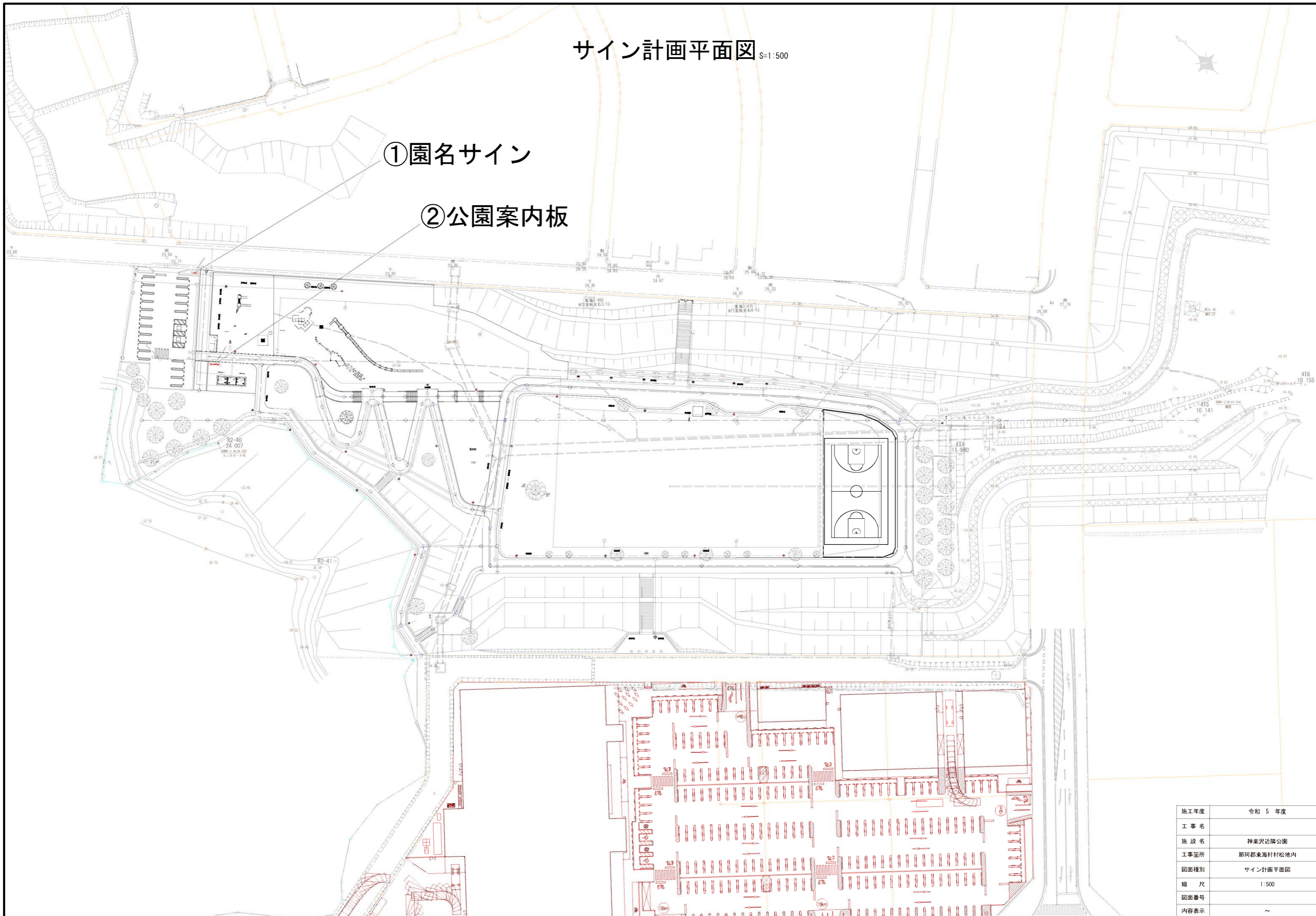
送信先 建設部 道路整備課

FAX 029-287-0658

サイン計画平面図 S=1:500

①園名サイン

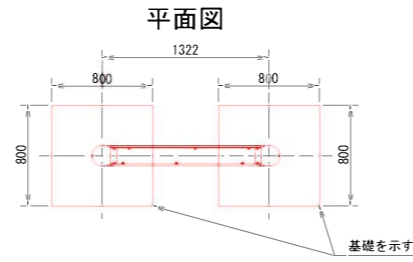
②公園案内板



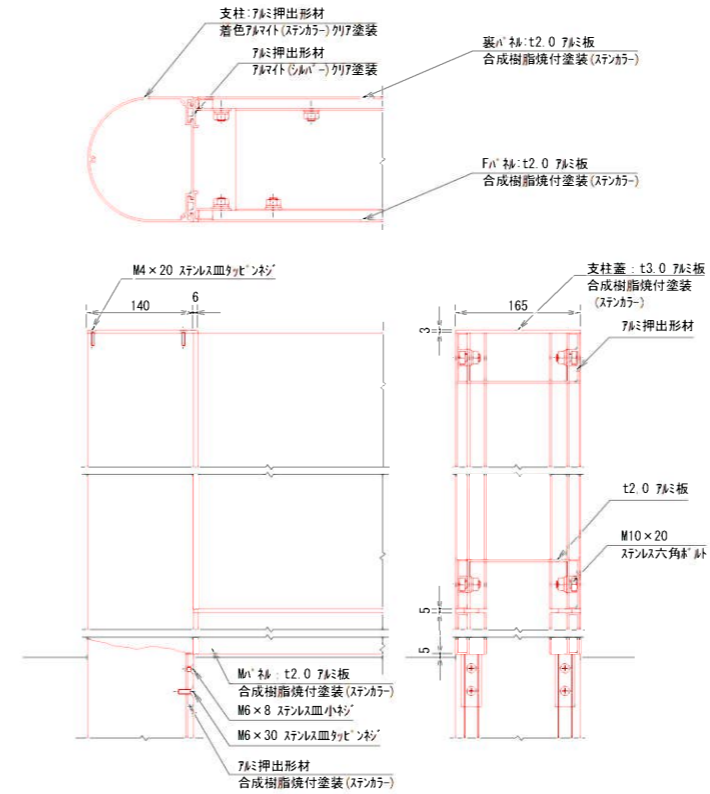
施工年度	令和 5 年度
工事名	神楽沢近隣公園
施設名	那珂郡東海村村松地内
図面種別	サイン計画平面図
縮尺	1:500
図面番号	
内容表示	~

①園名サイン S=1:30

園名サイン
(H3940×W1492)

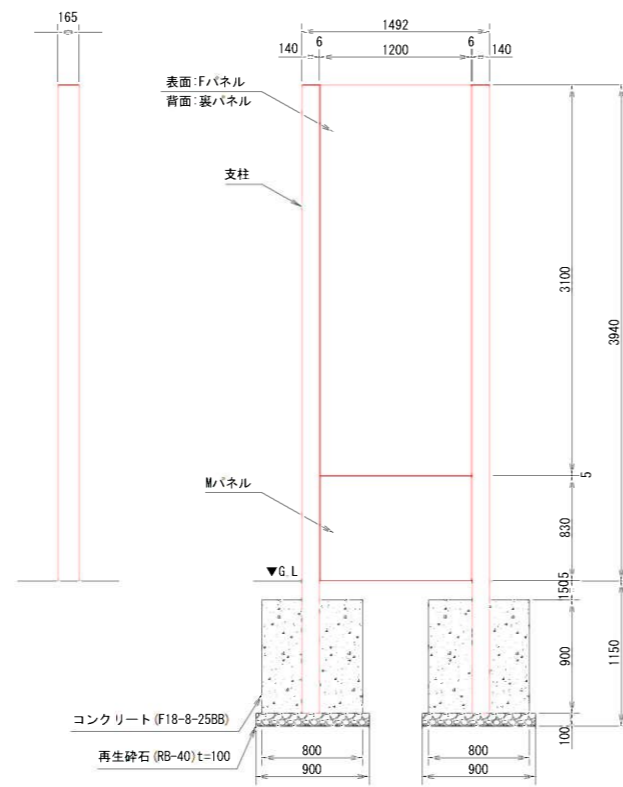


詳細図 S=1:5



側面図

正面図

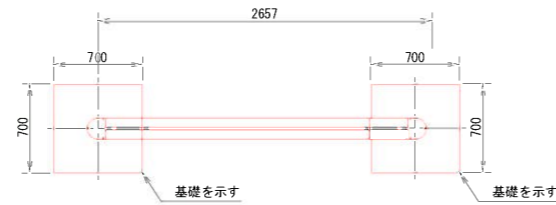


施工年度	令和 5 年度
工事名	第05-22-112-K-001号 神楽沢近隣公園2期整備工事
施設名	神楽沢近隣公園
工事箇所	那珂郡東海村村松地内
図面種別	
縮尺	1:30
図面番号	
内容表示	~

②公園案内板 S=1:30

公園案内板
(H2055 × W2692)

平面図



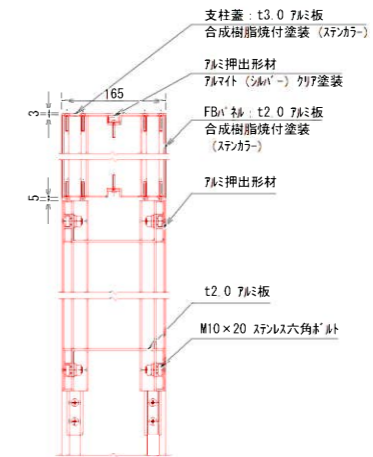
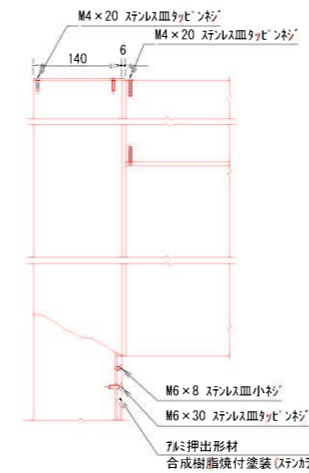
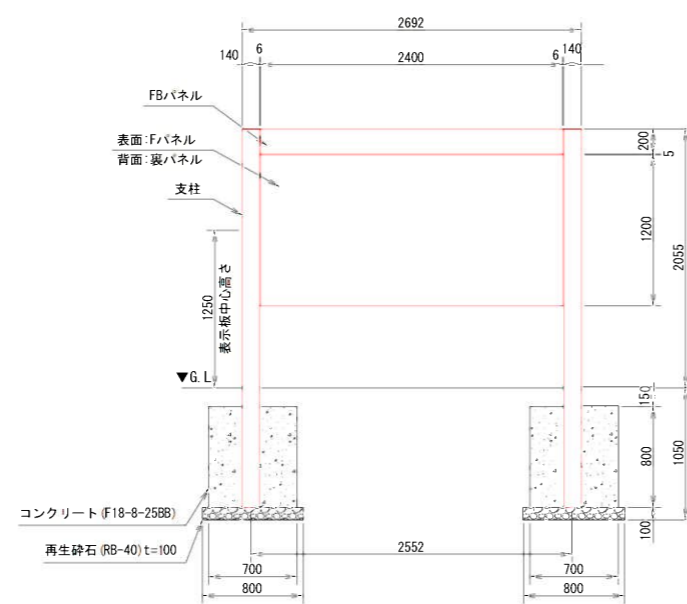
詳細図 S=1:6



側面図



正面図



施工年度	令和 5 年度
工事名	第05-22-112-K-001号 神楽沢近隣公園2期整備工事
施設名	神楽沢近隣公園
工事箇所	那珂郡東海村村松地内
図面種別	
縮尺	1:30
図面番号	
内容表示	~