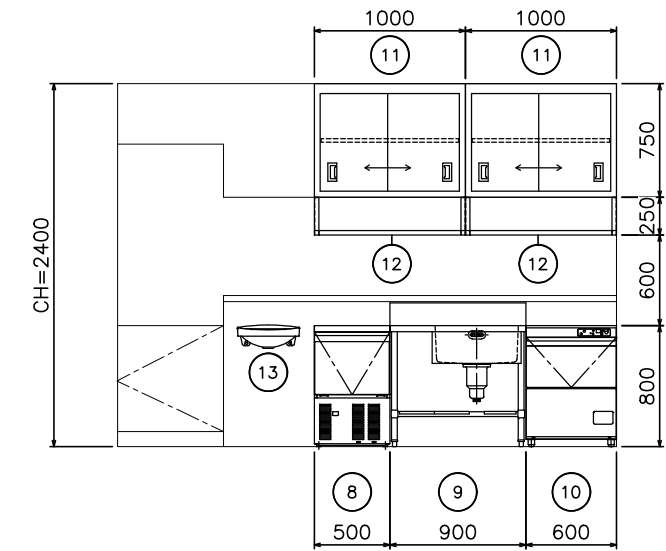
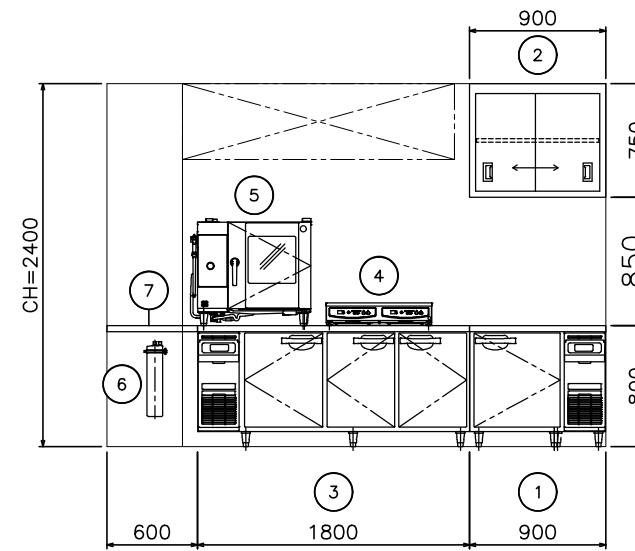
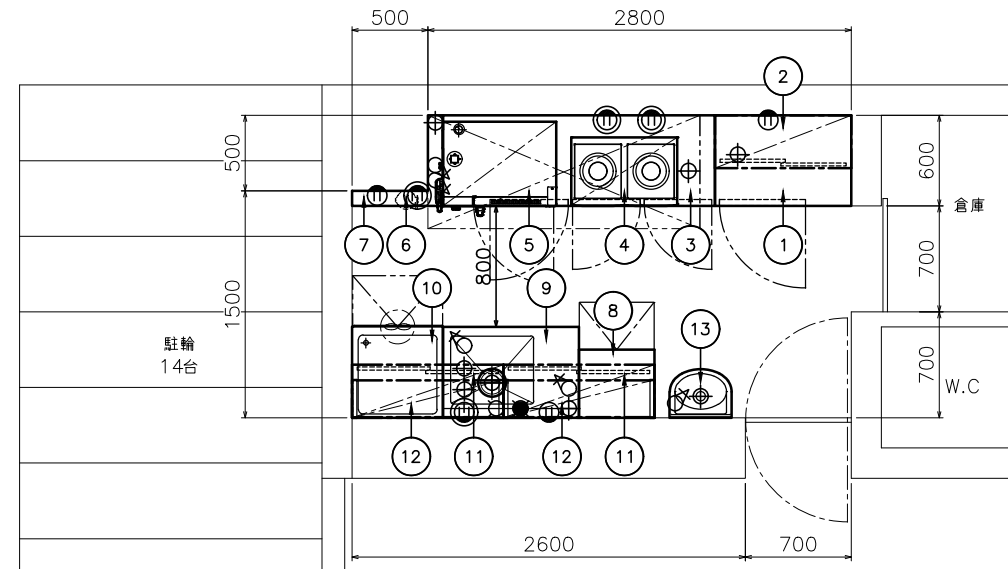


厨房機器一覧



※天井高さ、内装工事（別途工事）部分は、
想定での作図描写になっております。

No.	品名	形式	台数	寸法 (mm)			配管口径 (A)				電気 (50Hz, kW)			フイード	備考
				W	D	H	給水	給湯	排水		単相100V	単相200V	三相200V		
								機器側	設備側						
1	テーブル形冷蔵庫	RT-90SNG-R	1	900	600	800			φ30	50	0.315				定格内容積：157L
2	吊戸棚	-	1	900	350	750									製作物
3	テーブル形冷凍冷蔵庫	RFT-180SNG	1	1800	600	800			φ30	50	0.511				定格内容積：396L(冷蔵庫252L、冷凍室144L)
4	電磁調理器	HIH-22CE-1	1	700	450	150						2.5×2		GF	
5	スチームコンベクションオープン	MIC-5TC3	1	750	560	685	15×2		φ38	耐熱50			5.9	GF	
6	軟水器(スチコン用)	HK-55RS	1	150	123	495									
7	スキマ板	-	1	(600)	(600)	()									製作物
8	キューブアイスメーカー	IM-35M-1	1	500	450	800	15		20	50	0.19				
9	一槽テーブル付シンク	-	1	900	600	800	15	15	40	50					製作物
10	食器洗浄機	JWE-400TUB3-5	1	600	600	800	15		φ38.5×2	耐熱50×2			6.16	天井取	冷水接続で温水洗浄に対応すること
11	吊戸棚	-	2	1000	350	750									製作物
12	吊戸棚	-	2	1000	250	250									製作物
13	手洗器	L30DM	1	410	320	138	15		25	50					
	転倒防止金具	(別途設備工事)	1式												
	合計										1.016	5.0	12.06		給湯器設備容量は含まれておりません